

**50G Compact Excavator**  
**PIN:1FF050GX\_\_H280001-**



**JOHN DEERE**

## **PARTS CATALOG**

**50G Compact Excavator**

**PIN:1FF050GX\_\_H280001-**

**PC11192 (Sep-19) English**

**Worldwide Construction and Forestry Division**

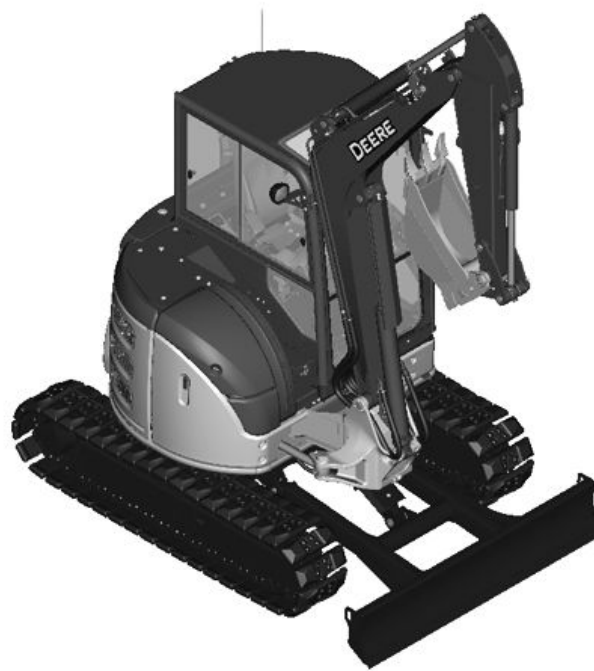
Worldwide Edition  
Printed in U.S.A. (Revised)  
COPYRIGHT © 2019  
DEERE & COMPANY  
Moline, Illinois  
All rights reserved

customer service email: [admin@servicemanualperfect.com](mailto:admin@servicemanualperfect.com)



## 50G Compact Excavator

TX1129402 A.1



*50G Compact Excavator*

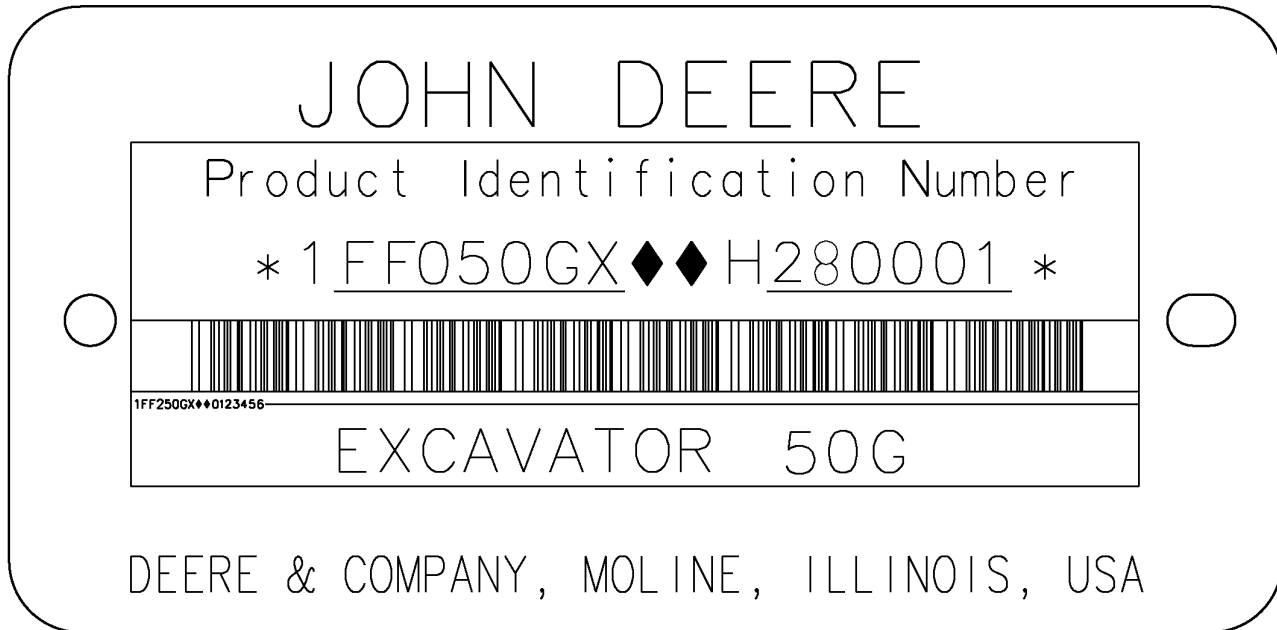
*(Manufactured 2013–)*

*(Engine 4TNV88C)*

*(Specifications and design are subject to change without notice)*

## 17 Digit Product Identification Number

TX1129385 A.1



## TX1129385

Key			
1	World Code	1FF	John Deere
2	Model Identifier	50G	Machine Model
3	Machine Option Code	X	Linkage Configuration X.....Tracked Excavators R.....Military Excavators
4	Check Letter	A	Factory Use Only
5	Year Manufactured Code	A	Code C.....2012 D.....2013
6	Engine Emissions Code	H	Emissions Level G.....iT4/Stage III A (19–56 kW) H.....FT4 / Stage III A (19–37 kW)
7	Machine Serial Number	012345	

## Engine Emission Level Identification

Engine Model Number	Emissions Level
4TNV88C	FT4 / Stage III A (19–37 kW)

**Thanks very much for your reading,  
Want to get more information,  
Please click here, Then get the complete  
manual**

**JustClickHere** 

**NOTE:**

**If there is no response to click on the link above,  
please download the PDF document first, and then  
click on it.**

**Have any questions please write to me:  
[admin@servicemanualperfect.com](mailto:admin@servicemanualperfect.com)**

## To The Customer

The part numbers in this Parts Catalog were correct at the time of publication. Per John Deere policy, we continuously improve our products. Therefore, when ordering parts verify the part numbers with your dealer.

## SI Units of Measure

Metric dimensions are provided as applicable throughout this parts catalog.

## Bolt and Cap Screw Strength Identification

Bolts and cap screws required to have high-strength qualities equivalent to metric property class 10.9 (SAE grade 8) or higher are identified throughout this catalog by the description 10.9, 12.9 or 14.9. All standard bolts and cap screws are metric property class 8.8 (SAE grade 5) or lower.

## Serial Number Listing Information

Serial number information is listed to show on which machines each part can be used; for example:

- **The part can be used on all products.**
- 000000** - **The part can be used on products beginning with the serial number listed.**
- **000000** **The part can be used on products up to and including the serial number listed.**
- 000000** - **000000** **The part can be used on products between and including the serial number listed.**

When XXXXXX's are listed in place of a serial number, a serial number change was made, but the exact serial number was not available at the time of publication.

## Direction Arrow

Arrows are used with illustrations to indicate the front of the unit. "Right-Hand" and "Left-Hand" sides are determined by facing in direction of machine forward travel.

## Box-Enclosed Illustrations

Box-enclosed keyed parts in the illustration are available as a service assembly or an attachment. These parts may also include parts not available for service. The illustrations may not show all individual parts of an attachment. A box not keyed includes non-current parts.

## Complete Goods Listings

Complete Goods are listed in bold face type. Order separately. Do not include on replacement part order.

## Orientation of Engine

Right Hand (RH) and Left Hand (LH) sides are determined by standing at flywheel and facing the engine.

## John Deere Remanufactured Components

The REMAN parts listed in this catalog are intended for the repair or replacement of failed or worn original equipment components. John Deere Reman components are manufactured to stringent John Deere standards and produced to original John Deere specifications that incorporates the latest design and performance improvement updates.

---

## Serial Number Location

Each 50G excavator has seven serial number plates: A product identification number plate, an engine serial number plate, a hydraulic pump serial number plate, a left-hand travel device serial number plate, a right-hand propel motor serial number plate, a swing motor serial number plate and a control valve serial number plate.

The product identification plate is located at the front of the upperstructure to the right of the cab.

The engine serial number plate is located on the right side of the cylinder block near the starter.

The hydraulic pump serial number plate is located near the front of the hydraulic pump

The swing motor serial number plate is located on the top of the swing motor.

The right travel device serial number plate is located on the left-hand of the motor.

The left travel device serial number plate is located on the right-hand of the motor

The control valve serial number plate is located on the upper left-hand side of the control valve.

If product identification numbers or serial numbers are required for warranty claims or correspondence pertaining to this product. It is extremely important that all characters be furnished. This point cannot be overemphasized.

## Trademarks

Throughout this parts catalog, you may find the following Deere and Company trademarks:

Best Bid™	CounterParts™	DEERE™ (Deere™)
Dura-Trax™	Fanggs™	Guardian™
HTH™	Jagz™	JDLink™
MARKS™	MIC™ [Machine Information Center]	MTH™
Power Curve™	Powerllel™	PowerShift Plus™
Powerwize™	POWR SAVR™	PowrShift™
ProPath™	Quad-Cool™	Quik-Tatch™
SC-2™	Side-Tracker™	Stinger™
StructureALL™	Swamper™	TMC™ [Total Machine Control]
ValueSelect™	Waratah™	Worksite Pro™
FlexBox™	Funk™	iTorque™
Phoenix™	Phoenix International™	PowerTech™
PowerTech™ E	PowerTech™ M	PowerTech™ Plus
Precision Joint™	SHIFT-O-MATIC™	SWEDA™ (Super Wide Extreme Dual Axle)
TeamMate™	TeamMate™ II	TeamMate™ IV
TMII™	TMIII™	



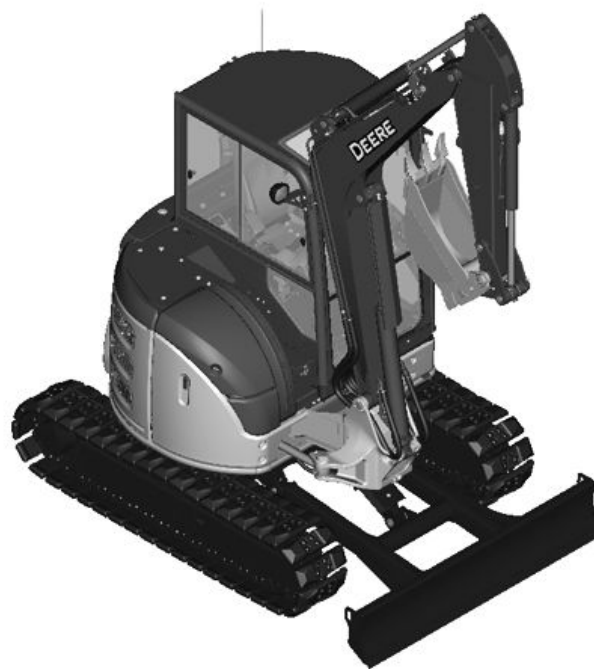
### Remarks and Abbreviations

The following remarks and abbreviations may appear throughout this parts catalog. Refer to the following table for translations.

Phrase	Meaning	Phrase	Meaning
ALSO ORDER, ORD W/	Also Order	MFWD	Mechanical Front Wheel Drive
AMP	Ampere	NA, NOT USED THIS APPL	Not used in this application
APPL, APPL ONLY	This application only	NLA	No longer available
AR	As required	NSEP	Not available separately
ASSY	Complete assembly	OD	Outside diameter
BOAC	Bolt-on cutting edge	OPTIONAL	Optional
CCW	Counterclockwise	OR	Or
COMPLETE	Complete	ORD, ORDER	Order
COMPLETE GOODS	Complete goods	OS	Oversize
CONVENIENCE ASSY, CA	Convenience assembly	OUTER	Outer
CTL, CUT TO LENGTH	Cut to length	PKG, PACKG	Package, Packet of
CW	Clockwise	PTO	Power Take Off
ENGINE	Engine	RATIO	Ratio
FOR	For	REAR	Rear
FRONT	Front	REMAN	Remanufactured
GAS	Gasoline	REPL	Replaces
HFWD	Hydraulic Front-Wheel Drive	RH	Right-hand
HP	Horsepower	SN	Serial number
HS, HEAD MARKED	High Strength, head marked	STD	Standard
ID	Inside diameter	SUB	Replaced by
INCH	Inch	SUB COMPONENTS	Substitute components (of the kit or assy)
INCL KEYS	Includes keys...	SUB FOR	Substitutes for
INCL, INCLUDES	Includes...	TEETH, Z	Number of gear teeth
INCLUDES PARTS/ ITEMS MARKED	Includes parts/items marked...	TK	Thickness
INNER	Inner	UP, UPPER	Upper
KIT	Kit	US	Undersize
L	Number of links	USE UNTIL EXHAUSTED	Use until exhausted
LF, LINE FILL	Line Fill	USE WITH	Use with
LGP	Low Ground Pressure	VEC	Vehicle Electronic Controller
LGTH	Length	VLC	Vehicle Load Center
LT	Long Track	WHOLE GOODS	Whole Goods
MAKE FROM, MF	Make from	WT	Wide Tracks
MARKED	Marked	XLT	Extra Long Track
MATCHED SET	Matched set		

## Excavateur compact 50G

TX1129402 A.1



*Excavateur compact 50G*

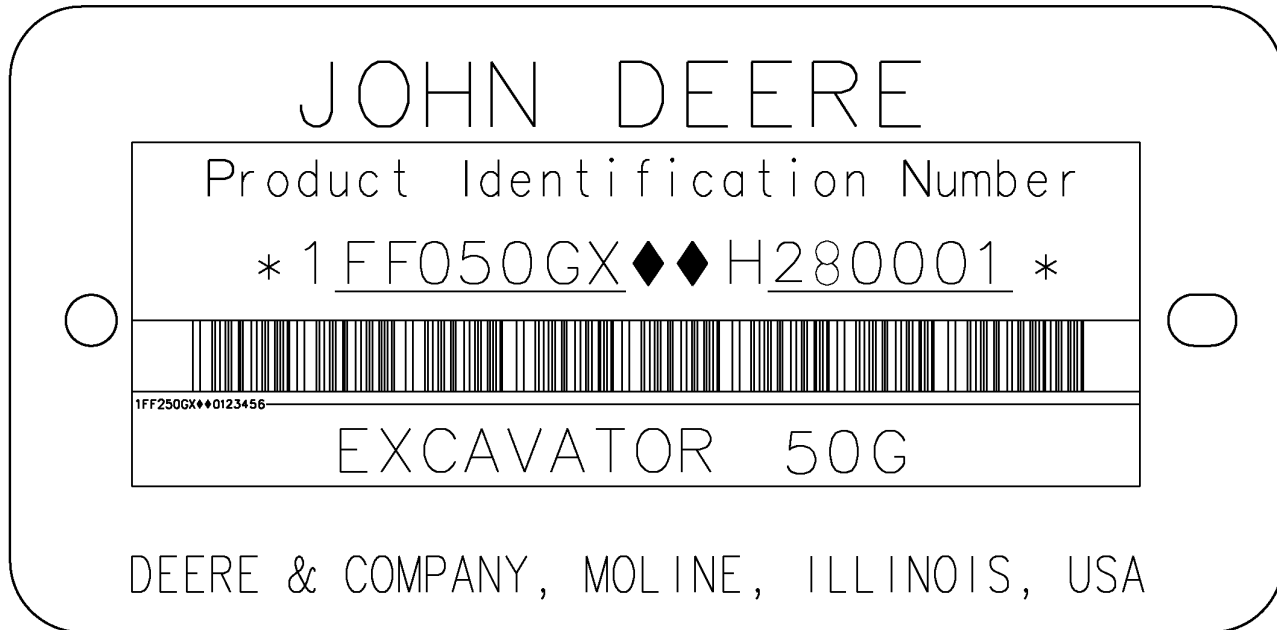
*(Fabriqué à partir de 2013-)*

*(moteur 4TNV88C)*

*(Les caractéristiques et la conception sont sujettes à modification sans préavis.)*

## Numéro d'identification de produit à 17 chiffres

TX1129385 A.1



## TX1129385

Légende			
1	Code mondial	1FF	John Deere
2	Identificateur de modèle	50G	Modèle machine
3	Code d'option de machine	X	Configuration de la tringlerie X.....Excavatrices à chenilles R.....Excavatrices militaires
4	Lettre de contrôle	A	Utilisation en usine uniquement
5	Code d'année de fabrication	A	Code C.....2012 D.....2013
6	Code d'émissions du moteur	H	Niveau d'émissions G.....iT4/phase III A (19-56 kW) H.....FT4 / phase III A (19-37 kW)
7	Numéro de série de la machine	012345	

## Identification de niveau d'émissions du moteur

Numéro de modèle de moteur	Niveau d'émissions
4TNV88C	FT4 / phase III A (19-37 kW)

## Au client

Les numéros de référence dans ce catalogue de pièces étaient corrects au moment de la publication. Chez John Deere, notre politique est celle d'une amélioration continue des produits que nous fabriquons. Lors de la commande de pièces, il est donc recommandé de vérifier les numéros de référence auprès du concessionnaire.

## Unités de mesure SI

Les dimensions sont données en unités métriques, le cas échéant, dans ce catalogue pièces.

## Identification de la résistance des boulons

Les boulons devant présenter des caractéristiques de haute résistance de qualité au moins équivalente à la classe de propriété métrique 10.9 (catégorie SAE 8) sont identifiés tout au long de ce catalogue par la description 10.9, 12.9 ou 14.9. Tous les boulons standard sont de classe de propriété métrique 8.8 (catégorie SAE 5) ou inférieure.

## Informations concernant la liste des numéros de série

Le numéro de série est donné dans la liste pour indiquer sur quelles machines chaque pièce peut être utilisée.

- **La pièce peut être utilisée sur tous les produits.**
- 000000** - **La pièce peut être utilisée sur tous les produits à partir du numéro de série indiqué.**
- **000000** **La pièce peut être utilisée sur tous les produits jusqu'au numéro de série indiqué inclus.**
- 000000** - **000000** **La pièce peut être utilisée sur tous les produits entre les numéros de série indiqués inclus.**

Le XXXXXX à la place du numéro de série signale que celui-ci a été modifié mais que le nouveau numéro de série n'était pas encore disponible au moment de la publication du catalogue.

## Flèche directionnelle

Les flèches sont utilisées avec les illustrations pour indiquer l'avant de l'unité. Les côtés "droit" et "gauche" sont déterminés en faisant face au sens de marche avant de la machine.

## Illustrations encadrées

Les pièces indiquées avec un numéro de légende dans l'encadré sont disponibles en tant qu'ensemble de rechange ou accessoire. Ces pièces peuvent aussi comporter des pièces non réparables/remplaçables. Il se peut que toutes les pièces d'un accessoire ne figurent pas dans une illustration. Un encadré sans légende contient des pièces périmées.

## Listes de marchandises complètes

Les marchandises complètes sont indiquées en caractères gras. À commander séparément. Ne pas inclure sur la commande de pièces de rechange.

## Orientation du moteur

Les côtés droit et gauche sont déterminés en se mettant devant le volant-moteur et en faisant face au moteur.

## Composants réusinés John Deere

Les pièces de REMAN répertoriées dans ce catalogue sont destinées à la réparation ou au remplacement de composants d'équipement d'origine qui sont cassés ou usés. Les composants John Deere Reman sont fabriqués selon les normes strictes de John Deere et de manière à être conformes aux spécifications d'origine John Deere comprenant les dernières améliorations apportées à la conception et en termes de rendement.

## Emplacement du numéro de série

Chaque excavateur 50G possède sept plaques constructeurs: la plaque de numéro d'identification de produit, la plaque constructeur du moteur, la plaque constructeur de la pompe hydraulique, la plaque constructeur du dispositif de déplacement gauche, la plaque constructeur du moteur de propulsion droit, la plaque constructeur du moteur de pivotement et la plaque constructeur du distributeur.

La plaque d'identification de produit se trouve sur la partie avant de la superstructure, à droite de la cabine.

La plaque constructeur du moteur se trouve sur le côté droit du bloc-cylindres, près du démarreur.

La plaque constructeur de pompe hydraulique se trouve près de la partie avant de la pompe hydraulique.

La plaque constructeur du moteur de pivotement se trouve sur la partie supérieure du moteur de pivotement.

La plaque constructeur du dispositif de déplacement droit se trouve sur la partie gauche du moteur.

La plaque constructeur du dispositif de déplacement gauche se trouve sur la partie droite du moteur.

La plaque constructeur du distributeur se trouve sur la partie avant gauche du distributeur.

Si les numéros d'identification ou de série du produit sont nécessaires pour les réclamations sous garantie ou dans le cadre d'une correspondance concernant le produit, il est essentiel que l'ensemble des caractères soit indiqué. On ne peut trop insister sur ce point.

## Marques commerciales

Les marques commerciales Deere and Company suivantes peuvent figurer dans ce catalogue de pièces:

Best Bid™	CounterParts™	DEERE™ (Deere™)
Dura-Trax™	Fanggs™	Guardian™
HTH™	Jagz™	JDLink™
MARKS™	MIC™ [Machine Information Center]	MTH™
Power Curve™	Powerllel™	PowerShift Plus™
Powerwize™	POWR SAVR™	PowrShift™
ProPath™	Quad-Cool™	Quik-Tatch™
SC-2™	Side-Tracker™	Stinger™
StructureALL™	Swamper™	TMC™ [Total Machine Control]
ValueSelect™	Waratah™	Worksite Pro™
FlexBox™	Funk™	iTorque™
Phoenix™	Phoenix International™	PowerTech™
PowerTech™ E	PowerTech™ M	PowerTech™ Plus
Precision Joint™	SHIFT-O-MATIC™	SWEDA™ (Super Wide Extreme Dual Axle)
TeamMate™	TeamMate™ II	TeamMate™ IV
TMII™	TMIII™	

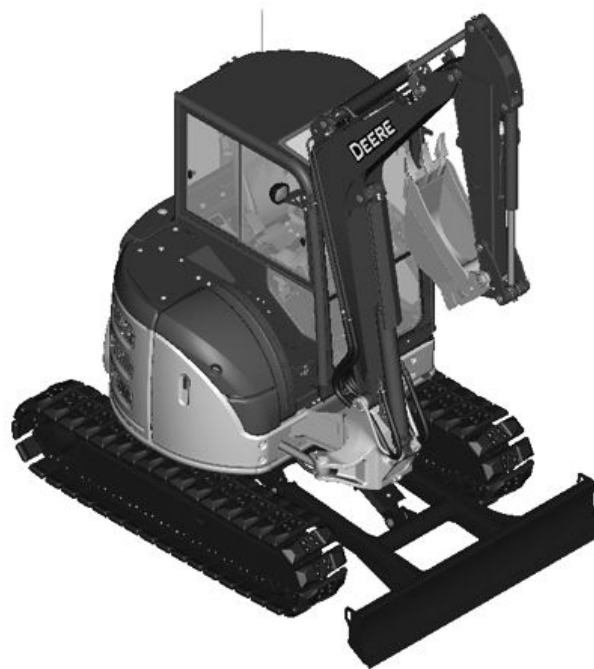
## Remarques et abréviations

Les remarques et les abréviations qui suivent peuvent figurer dans ce catalogue pièces. Consulter le tableau suivant pour leurs explications.

Expression	Signification	Expression	Signification
ALSO ORDER, ORD W/	À commander également	MFWD	Pont avant mécanique
AMP	Intensité	NA, NOT USED THIS APPL	Non utilisé pour cette application
APPL, APPL ONLY	Cette application uniquement	NLA	Plus disponible
AR	Selon le besoin	NSEP	Non disponible séparément
ASSY	Montage complet	OD	Diamètre extérieur
BOAC	Bord d'attaque boulonné	OPTIONAL	En option
CCW	Dans le sens antihoraire	OR	Ou
COMPLETE	Terminé	ORD, ORDER	Commande
COMPLETE GOODS	Marchandises complètes	OS	Surdimensionnement
CONVENIENCE ASSY, CA	Ensemble d'appoint	OUTER	Extérieur
CTL, CUT TO LENGTH	Couper à la longueur voulue	PKG, PACKG	Ensemble, paquet de
CW	Sens horaire	PTO	Prise de force
ENGINE	Moteur	RATIO	Rapport
FOR	Pour	REAR	Arrière
FRONT	Avant	REMAN	Réusiné
GAS	Essence	REPL	Remplace
HFWD	Traction avant hydrostatique	RH	Côté droit
HP	Puissance	SN	Numéro de série
HS, HEAD MARKED	Haute résistance, tête marquée	STD	Standard
ID	Diamètre intérieur	SUB	Remplacé par
INCH	Pouce	SUB COMPONENTS	Substituer les composants (du kit ou de l'ensemble)
INCL KEYS	Clés comprises...	SUB FOR	Remplace
INCL, INCLUDES	Comprend...	TEETH, Z	Nombre de dents d'engrenage
INCLUDES PARTS/ ITEMS MARKED	Comprend les pièces/articles marqué(e)s...	TK	Épaisseur
INNER	Intérieur	UP, UPPER	Supérieur
KIT	Kit	US	À cote inférieure
L	Nombre de maillons	USE UNTIL EXHAUSTED	Utiliser jusqu'à épuisement
LF, LINE FILL	Pris de la chaîne	USE WITH	À utiliser avec
LGP	Faible pression au sol	VEC	Contrôleur électronique du véhicule
LGTH	Longueur	VLC	Tableau électrique central du véhicule
LT	Chenille longue	WHOLE GOODS	Marchandises complètes
MAKE FROM, MF	À confectionner à partir de	WT	Chenilles larges
MARKED	Marqué	XLT	Chenille extra longue
MATCHED SET	Jeu apparié		

## Excavadora compacta 50G

TX1129402 A.1



*Excavadora compacta 50G*

*(Fabricación 2013– )*

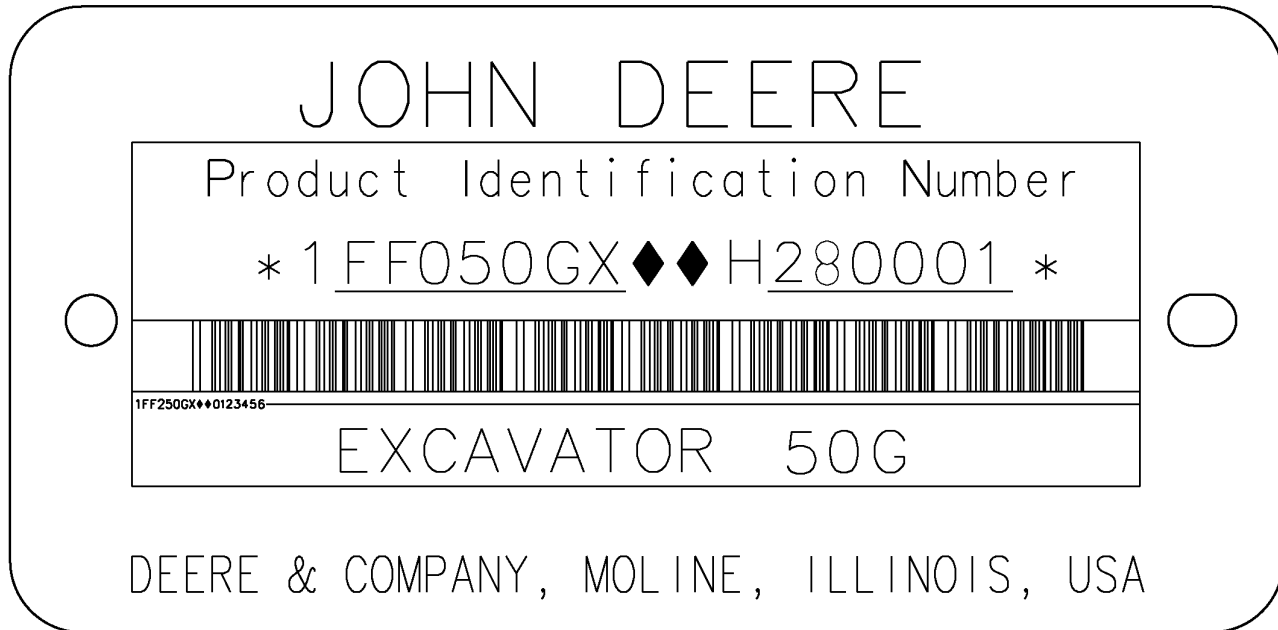
*(Motor 4TNV88C)*

*(Las especificaciones y el diseño están sujetos a cambios sin previo aviso)*



## Número de identificación de producto de 17 dígitos

TX1129385 A.1



## TX1129385

Clave			
1	Código mundial	1FF	John Deere
2	Identificador de modelo	50G	Modelo de máquina
3	Código de opciones de la máquina	X	Configuración de articulación X.....Excavadoras de orugas R.....Excavadoras militares
4	Letra de verificación	A	Sólo para uso de fábrica
5	Código de año de fabricación	A	Código C.....2012 D.....2013
6	Código de emisiones de motor	H	Nivel de emisiones G.....iT4/fase III A (19–56 kW) H.....FT4 / fase III A (19–37 kW)
7	Número de serie de máquina	012345	

## Identificación de nivel de emisiones del motor

Número de modelo de motor	Nivel de emisiones
4TNV88C	FT4 / Fase III A (19–37 kW)

## Al cliente

Los números de pieza en este catálogo de piezas eran correctos al momento de la publicación. Conforme a la política de John Deere, mejoramos los productos continuamente. Por lo tanto, al pedir piezas, consultar al concesionario para verificar los números de pieza.

## Unidades de medida SI

Siempre que sea aplicable, en todo este catálogo de piezas las dimensiones se indican en el sistema métrico.

## Identificación de resistencia de pernos y tornillos

Los pernos y tornillos que deben tener características de resistencia alta equivalentes al valor de sistema métrico 10,9 (grado 8 de SAE) o superior se identifican en este catálogo con la descripción 10,9; 12,9 ó 14,9. Todos los pernos y tornillos estándar son del valor de sistema métrico 8,8 (grado 5 de SAE) o inferior.

## Información de lista de número de serie

La información de número de serie se lista para indicar las máquinas en las cuales se puede usar un componentes; por ejemplo:

- **El componente puede usarse en todos los productos.**
- 000000** - **El componente puede usarse en los productos a partir del número de serie listado.**
- **000000** **El componente puede usarse en los productos hasta e inclusive el número de serie listado.**
- 000000** - **000000** **El componente puede usarse en los productos entre e inclusive el número de serie listado.**

Cuando XXXXXX aparece en lugar de un número de serie, quiere decir que se modificó el número de serie, pero el número de serie preciso no estaba disponible al momento de la publicación.

## Flecha de sentido

Las flechas se emplean en las ilustraciones para indicar la parte delantera de la unidad. Los lados "derecho" e "izquierdo" se determinan mirando en el sentido de avance de la máquina.

## Ilustraciones encerradas en cuadros

Los componentes con referencias encerradas en cuadros en la ilustración están disponibles como un conjunto de mantenimiento o un accesorio. Estas piezas pueden incluir otras que no estén disponibles como piezas de repuesto. Es posible que en las ilustraciones no se muestren todos los componentes individuales de un accesorio. Un cuadro sin referencia incluye componentes no actuales.

## Listas de mercancía completa

La mercancía completa se detalla en negrita. Pedir por separado. No incluir en el pedido de piezas de repuesto.

## Orientación del motor

Los lados derecho (RH) e izquierdo (LH) se determinan al pararse junto al volante mirando hacia el motor.

## Componentes remanufacturados de John Deere

Los componentes REMAN listadao en este catálogo están destinados a la reparación o la sustitución de componentes originales averiados o desgastados. Los componentes Reman de John Deere están fabricados bajo estrictas normas de John Deere y realizados según las especificaciones originales de John Deere que incorporan las últimas actualizaciones y mejoras del diseño y del rendimiento.

---

## Posición de números de serie

Cada excavadora 50G tiene siete chapas de identificación: Una chapa de número de identificación del producto, una chapa de número de serie del motor, una chapa de número de serie de la bomba hidráulica, una chapa de número de serie del mecanismo propulsor izquierdo, una chapa de número de serie del motor propulsor derecho, una chapa de número de serie del motor de giro y una chapa de número de serie de la válvula de control.

La chapa de identificación del producto se encuentra en la parte delantera de la estructura superior, a la derecha de la cabina.

La chapa del número de serie del motor se encuentra en el lado derecho del bloque de cilindros, cerca del arrancador.

La chapa de identificación de la bomba hidráulica se encuentra cerca de la parte delantera de la bomba hidráulica.

La chapa de identificación del motor de giro se encuentra en la parte superior del motor.

La chapa de identificación del dispositivo de propulsión derecho se encuentra en el lado izquierdo de dicho motor.

La chapa de identificación del dispositivo de propulsión izquierdo se encuentra en el lado derecho de dicho motor.

La chapa de identificación de la válvula de control se encuentra en la parte superior izquierda de la válvula de control.

Es posible que sea necesario especificar los números de identificación del producto o los números de serie al presentar una reclamación por garantía o en la correspondencia relacionada con este producto. En esos casos es muy importante que se suministren todos los caracteres. Resulta indispensable recalcar la importancia de este punto.

## Marcas comerciales

En este catálogo de piezas pueden aparecer las siguientes marcas comerciales de Deere and Company:

Best Bid™	CounterParts™	DEERE™ (Deere™)
Dura-Trax™	Fanggs™	Guardian™
HTH™	Jagz™	JDLink™
MARKS™	MIC™ [Centro de información de máquina]	MTH™
Power Curve™	Powerllel™	PowerShift Plus™
Powerwize™	POWR SAVR™	Powrshift™
ProPath™	Quad-Cool™	Quik-Tatch™
SC-2™	Side-Tracker™	Stinger™
StructureALL™	Swamper™	TMC™ [Control total de la máquina]
ValueSelect™	Waratah™	Worksite Pro™
FlexBox™	Funk™	iTorque™
Phoenix™	Phoenix International™	PowerTech™
PowerTech™ E	PowerTech™ M	PowerTech™ Plus
Precision Joint™	SHIFT-O-MATIC™	SWEDA™ (Eje doble extremo súper ancho)
TeamMate™	TeamMate™ II	TeamMate™ IV
TMII™	TMIII™	